


新開発「新T<タウ>ファインピッチフラットハイビジョン管」搭載(*1)


プログレッシブワイドテレビ T<タウ>3機種を発売

地上・BSアナログ放送の電子番組ガイド搭載

品名	プログレッシブ ワイドテレビ		
愛称	T<タウ>		
品番	TH-36FP50	TH-32FP50	TH-28FP50
サイズ	36型	32型	28型
本体希望小売価格(税別)	オープン価格	オープン価格	オープン価格
発売日	8月1日		
月産台数	10,000台		

松下電器産業(株)は、新開発の「新T<タウ>ファインピッチフラットハイビジョン管」搭載(*1)により、ハイコントラストで画面の隅々まで高精細な映像を実現するとともに、地上・BSアナログ放送の電子番組ガイドを搭載したT<タウ>シリーズのプログレッシブワイドテレビ3機種を8月1日より発売します。

本製品は、36/32型に新開発の「新T<タウ>ファインピッチフラットハイビジョン管」を搭載しました。テイントガラスを採用し、締まった黒を再現するとともに、「スーパースロットテンションマスク(*2)」の採用で、輝度を維持し、ハイコントラストを実現しました。さらに、周辺部のマスクピッチを精細化するとともに、新開発の電子銃を搭載し、画面の隅々までより高精細な映像表現を実現しました。

また、本製品群に、地上・BSアナログ放送の電子番組ガイドを搭載しました。テレビ画面上で地上・BSアナログ放送の番組表が見られるほか、番組検索や視聴・録画予約が簡単に行えます。

さらに、従来より好評の「ビデオもかんたんリモコン」の機能を向上させた「新ビデオもかんたんリモコン」を採用。当社製のBSデジタルチューナーに加え、ビデオ機器(*3)、もしくはDVD(*3)機器の基本操作が簡単にできる便利なりモコンです。

当社は、本製品群を、デジタル放送時代に相応しい機能を備えたプログレッシブワイドテレビの中核商品と位置づけ、積極的に市場提案していきます。

<主な特長>

1. 「新T<タウ>ファインピッチフラットハイビジョン管」搭載(*1)で、
ハイコントラストで画面の隅々まで高精細な映像表現を実現
2. 地上・BSアナログ放送の電子番組ガイド搭載で、番組検索・視聴予約が簡単
3. 「新ビデオもかんたんリモコン」でビデオ機器(*3)、DVD機器(*3)の基本操作も可能

*1: 36/32型品のみ。 *2: 張力で平面加工するとともに、マスク穴開口部を大きくした当社独自のシャドウマスク。

*3: 他社製を含む計14社製品に対応。機種によっては対応しない場合もあります。

【お問い合わせ先】

報道関係様 パナソニックマーケティング本部 広報チーム 山口 TEL:03-3436-7615

お客様 お客様ご相談センター フリーダイヤル:0120-878-365(受付9時から20時)

ホームページURL <http://www.panasonic.co.jp>

【特 長】

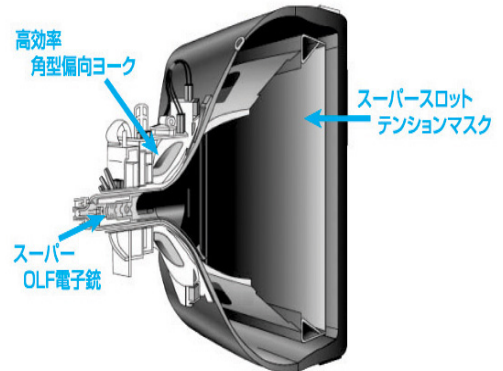
1. 「新T<タウ>ファインピッチフラットハイビジョン管」搭載で、

ハイコントラストで画面の隅々まで高精細な映像表現を実現 (36/32型)

シャドウマスクをフラット化し、マスク穴開口部を大きくした当社独自のシャドウマスク「スーパースロットテンションマスク(*2)」、および ティントガラスの採用で輝度を維持したまま黒の再現性を向上させ、ハイコントラスト映像を実現しました。

さらに、従来の「T<タウ>ファインピッチフラットハイビジョン管」と比べて、周辺で約10%マスクピッチを細密化するとともに、「新スーパーOLF電子銃」によりセンターで約10%、周辺で約5%ビームスポット径を縮小し、隅々まで高精細な映像表現を実現しました。

また、電子銃のネック径縮小と高効率角型DYの採用により、偏向電力の低減を実現しました。



●新T<タウ>ファインピッチフラットハイビジョン管

2. 地上・BSアナログ放送の電子番組ガイド搭載で、番組検索・視聴予約が簡単

地上・BSアナログ放送の電子番組ガイド(G-GUIDE方式(*4))を搭載しています。2日間のテレビ番組欄がテレビ画面上で確認できるので便利です。また、8日間のジャンル別番組検索・視聴予約が可能なので、見たい番組が簡単に探せます。さらに、付属のIシステムケーブル(*5)を利用すれば、ビデオデッキ・DVDレコーダーと連動して番組欄・ジャンル検索画面上より簡単に録画予約が可能です。

G-GUIDEの画面

番組情報の他にも様々な関連情報等が表示されます。



- *4 : 米国ジェムスター社が知的財産権を保有するEPG技術「G-GUIDE」をベースに、インタラクティブ・プログラム・ガイド社(IPG社)が日本国内で運用する電子番組表。ジェムスター社およびIPG社は現在、TBS〔株東京放送〕系列を中心に全国30地区31放送局と提携してG-GUIDEデータ放送を行っており、地上波アナログEPGとして唯一のテレビ視聴者世帯カバー率100%を達成しています。G-GUIDEはジェムスター社の登録商標です。
- *5 : Iシステムは95年製以降の当社製ビデオデッキ(W-VHS除く)・DVDレコーダーに対応しています。94年製以前のビデオデッキや他社製品には対応していません。

3. 「新ビデオもかんたんリモコン」でビデオ機器(*3)、DVD機器(*3)の基本操作も可能

従来より好評の「ビデオもかんたんリモコン」の機能をさらに向上させました。「新ビデオもかんたんリモコン」は、当社製のBSデジタルチューナーに加え、ビデオ機器(*3)、もしくはDVD機器(*3)の基本操作が簡単にできる便利なリモコンです。また、大型操作ボタンを採用し、使いやすさに配慮しています。

*3:他社製を含む計14社製品に対応。機種によっては対応しない場合もあります。

4. その他

① デジタルハイビジョン広帯域回路搭載

デジタル信号処理回路から映像出力回路までの全ての過程を広帯域化することで、BS デジタルハイビジョン放送の美しい高画質を、鮮明に再現することができます(*6)。

*6:BS・110度CSデジタルハイビジョンチューナーを接続し、BSデジタルハイビジョン放送を受信した場合。

② デジタル放送時代に対応したD4端子を2系統装備

750P/1125i/525P/525i方式の映像信号に対応するD4端子を2系統装備。BS・110度CSデジタルハイビジョンチューナーやDVDプレーヤーが簡単に接続できます。

③ 多重映りを抑えるデジタルゴーストリダクション回路

地上放送電波のゴースト除去基準信号を検出し、都市部や山間部に多いゴースト障害を大幅に低減するとともに、色ゴーストなども最低限に抑えることで、クッキリした輪郭の鮮鋭度の高い見やすい映像を再現します。

【主な仕様】

品名	プログレッシブワイドテレビ		
品番	TH-36FP50	TH-32FP50	TH-28FP50
サイズ(アスペクト比)	36型(16:9)	32型(16:9)	28型(16:9)
質量	78.0kg	58.0kg	46.0kg
外形寸法	幅:92.6 cm 高さ:65.1 cm 奥行:58.4 cm	幅:82.7 cm 高さ:57.9 cm 奥行:54.2 cm	幅:74.5 cm 高さ:54.3 cm 奥行:49.3 cm
使用電源	AC100V 50Hz/60Hz		
消費電力	199W	194W	
	本体電源「切」時:約0.06W、リモコンで電源「切」時:約0.2W (但し、BSロック「オン」設定時:約20W、番組表スタンバイ蓄積時:約18W)		
年間消費電力量	225kWh/年	214kWh/年	
ブラウン管	新「タウ」ファインピッチフラットハイビジョン管		「タウ」フラットハイビジョン管
画面有効寸法	横:75.0 cm 高さ:42.2 cm 対角:86.0 cm	幅:66.2 cm 高さ:37.3 cm 対角:76.0 cm	幅:57.5 cm 高さ:32.4 cm 対角:66.0 cm
音声出力	14W(7W+7W)JEITA		
スピーカー	左・右:12cm×8cmだ円形2コ		左・右:8cm丸型2コ

受信チャンネル	VHF:1~12ch UHF:13~62ch、CATV:c13~c38ch、BSアナログ:1~15ch (地上波ダブルチューナー)
接続端子	<ul style="list-style-type: none"> ・BS-IF入力端子、検波出力、ビットストリーム出力 ・D4端子:2系統 音声(左・右):2系統 ・S2映像入力:3系統3端子 音声(左・右):3系統 ・ビデオ入力:4系統4端子 音声(左・右):4系統 ・S2モニター出力:1系統1端子 音声(左・右):1系統 ・モニター出力:1系統1端子 音声(左・右):1系統 ・Irシステム端子 ・ヘッドホン/イヤホン端子 ・ファミリーイヤホン端子
主な同梱物	リモコン、単3形乾電池、アンテナプラグ、転倒防止部品、Irシステムケーブル、両面テープ

以上